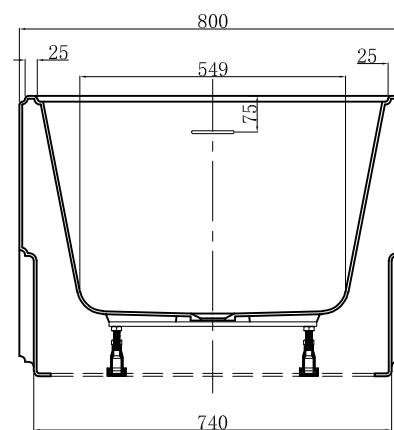
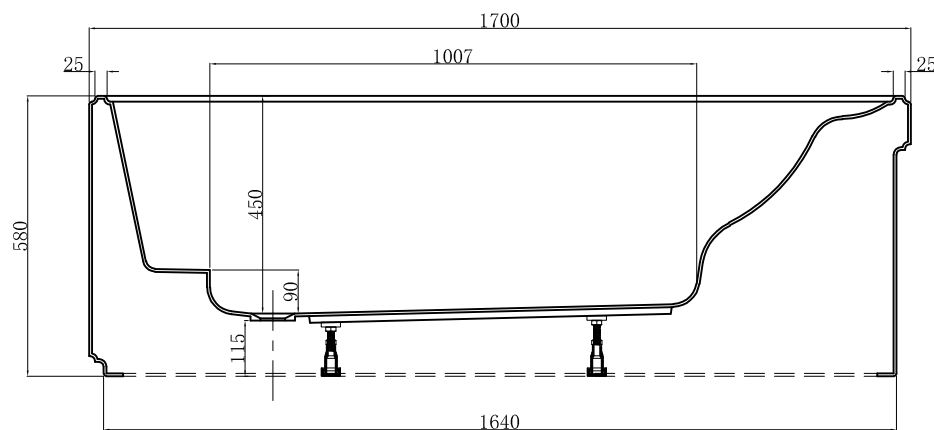
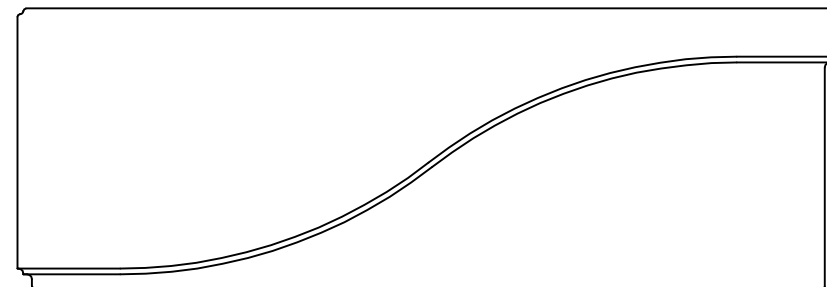
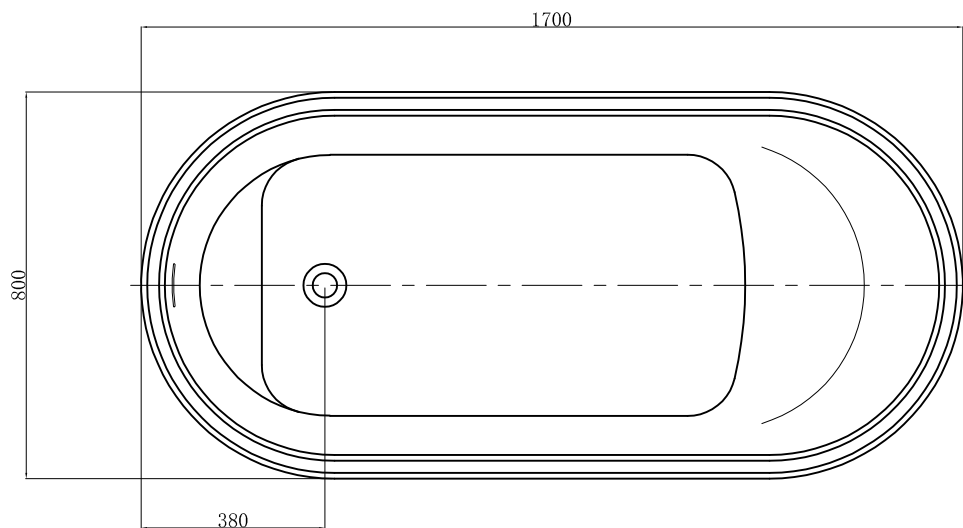


修改项目 Modify	日期 Date	修改人 Modified By	核准文件资讯 Approved Document Information	版本号 REV. NO.



ADAMSEZ 雅登斯



名称 Name:	Lucerne 卢塞恩	规格 Specification:	1700x800x450/580	单位 Units:	mm	版本号 REV. NO:	A	核准	陈文雄
		材质 Material:		比例 Proportion:	1:18	绘图 Draftsman:	陈文雄		
		型号 Code:	AD-LUC-1780F.00	投影 Projection:	第一角投影	日期 Date:	2025.1.9		

Approved: