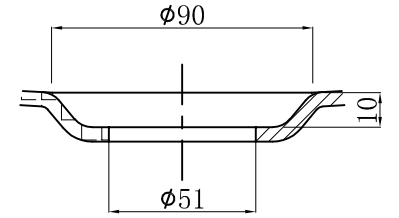
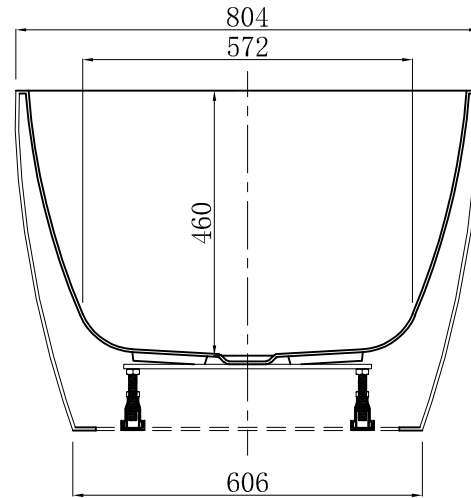
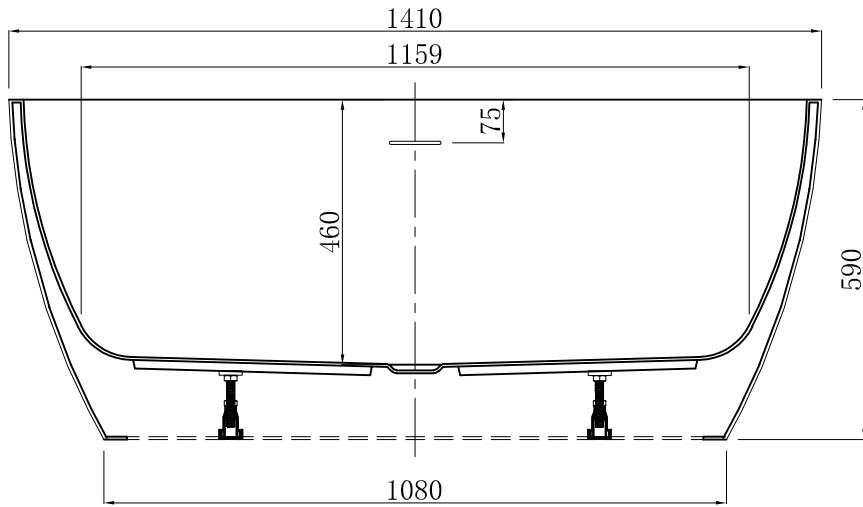
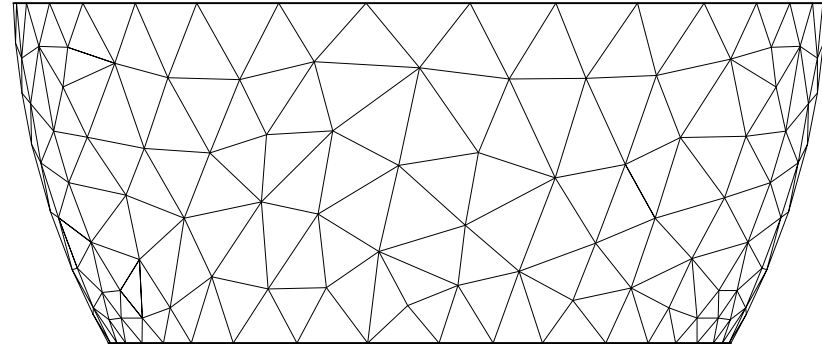
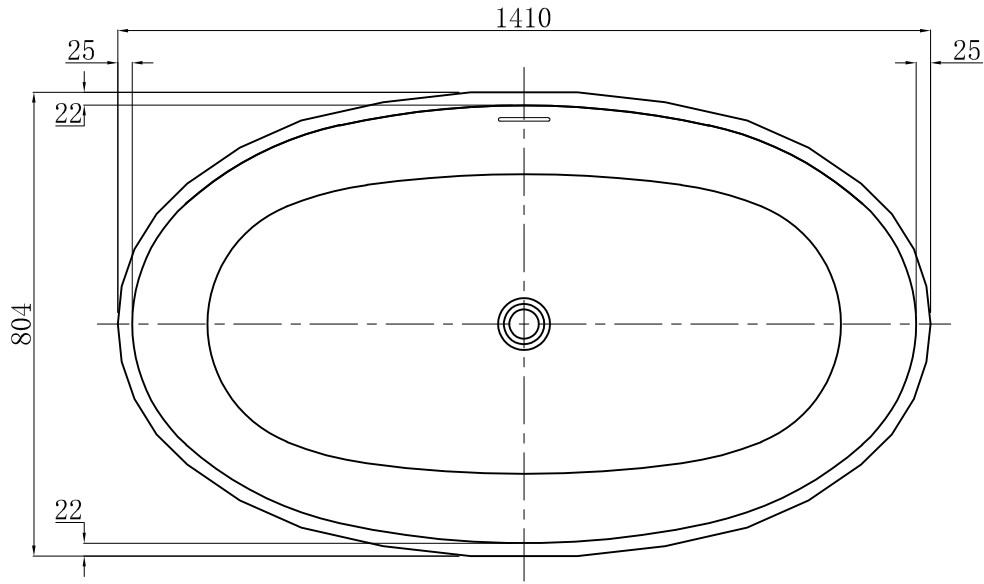


修改项目 Modify	日期 Date	修改人 Modified By	核准文件资讯 Approved Document Information	版本号 REV. NO.



A 5:1

注: 超过400mm的尺寸公差为 ± 1.0 mm
 小于400mm的尺寸公差为 ± 0.5 mm

	ADAMSEZ 雅登斯							
	名称 Name: Lodi 洛迪三角纹独立缸	规格 Specification: 1410x804x460/590mm	单位 Units: mm	版本号 REV. NO: A	绘图 Draftsman: 陈文业	核准	陈玉金	
	型号 Code: AD-LODI-1480F.00	材质 Material:	比例 Proportion: 1:20	日期 Date: 2024.8.26	审核 Reviewed:	Approved:		