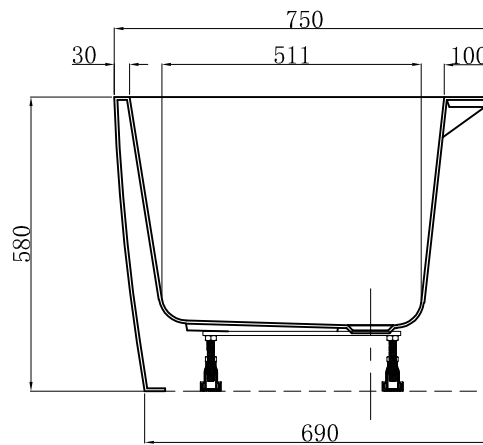
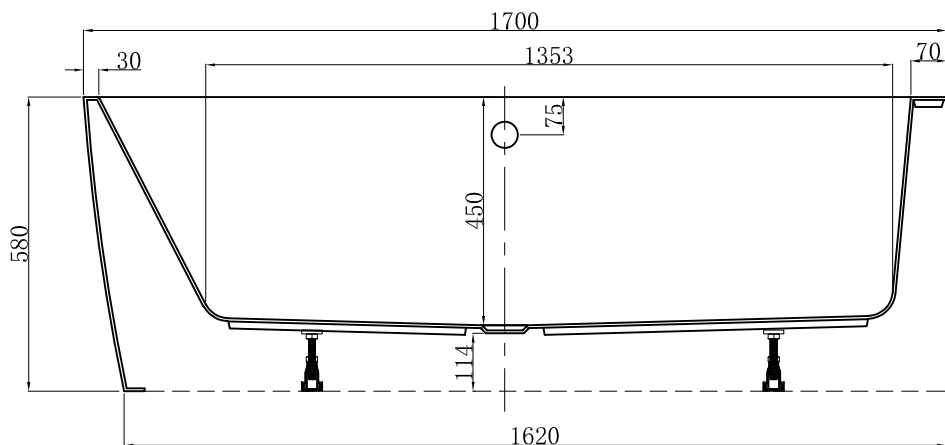
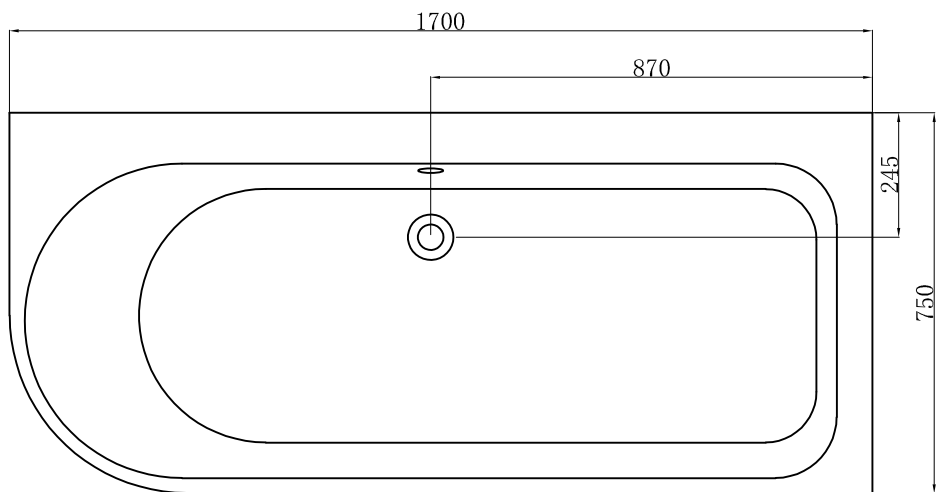


修改项目 Modify	日期 Date	修改人 Modified By	核准文件资讯 Approved Document Information	版本号 REV. NO.



ADAMSEZ 雅登斯

名称 Name:	Atlanta 亚特兰大靠墙缸-R	规格 Specification:	1700x750x450/580mm	单位 Units:	mm	版本号 REV. NO:	A	核准 Approved:	
	型号 Code:	AD-ATL-1775F. OR	材质 Material:		比例 Proportion:	1:20	绘图 Draftsman:		陈文业
			投影 Projection:	第一角投影	日期 Date:	2024. 9. 14	审核 Reviewed:		