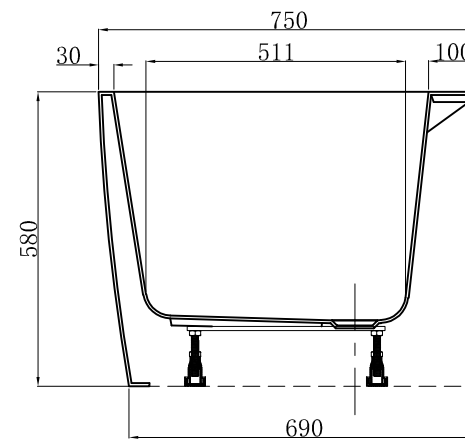
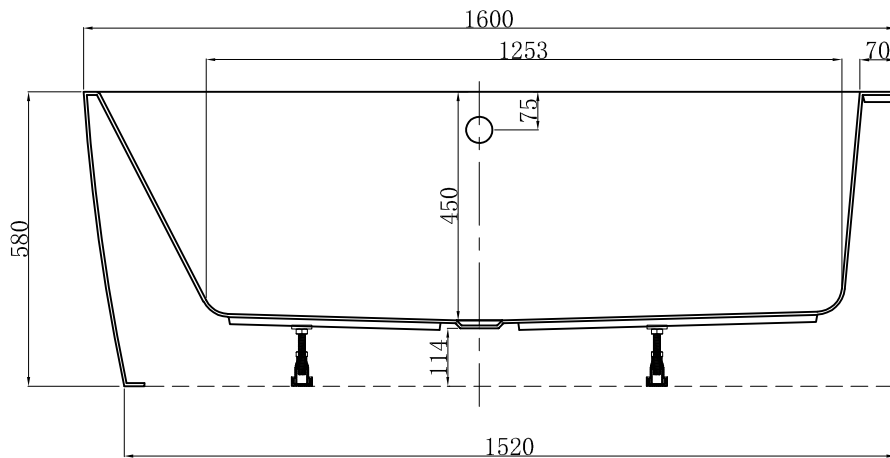
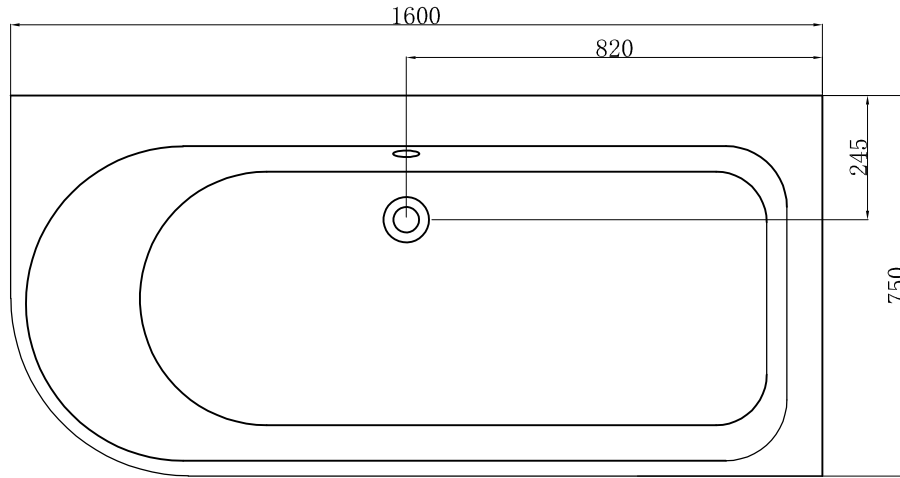


修改项目 Modify	日期 Date	修改人 Modified By	核准文件资讯 Approved Document Information	版本号 REV. NO.



注：超过400mm的尺寸公差为 $\pm 5_{-10}$ mm
 小于400mm的尺寸公差为 $\pm 2_{-5}$ mm



ADAMSEZ 雅登斯

名称 Name:	Atlanta 亚特兰大靠墙缸-R	规格 Specification:	1600x750x450/580mm	单位 Units:	mm	版本号 REV. NO:	A
型号 Code:	AD-ATL-1675F.0R	材质 Material:	亚克力 Acrylic	比例 Proportion:	1:20	绘图 Draftsman:	詹文业
		投影 Projection:		日期 Date:	2024.9.14	审核 Reviewed:	

核准
 Approved: