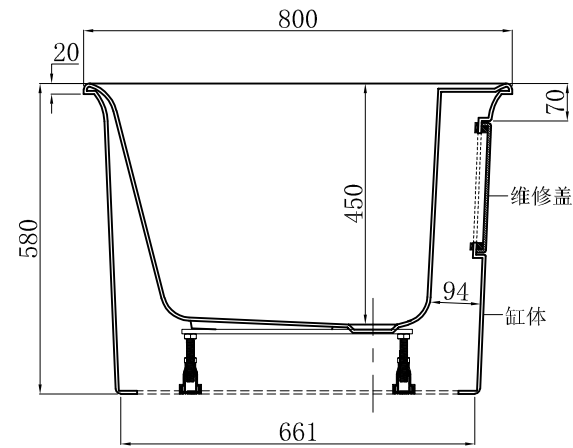
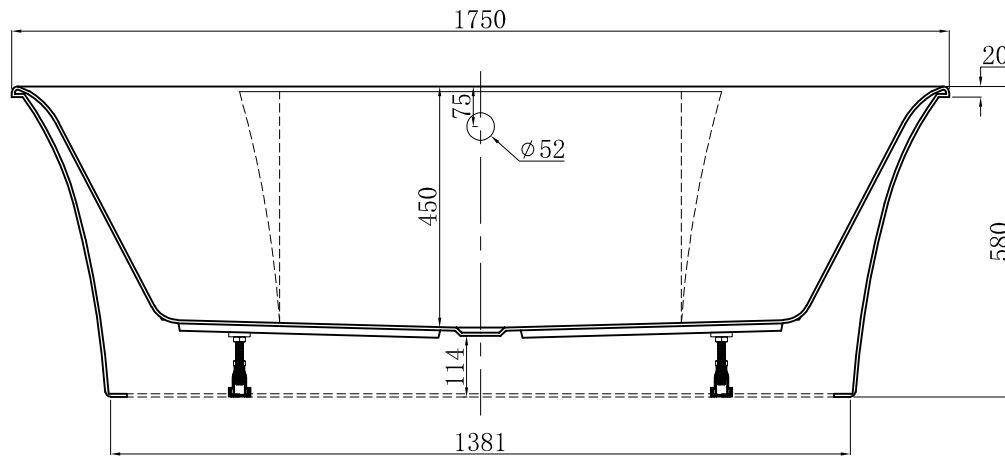
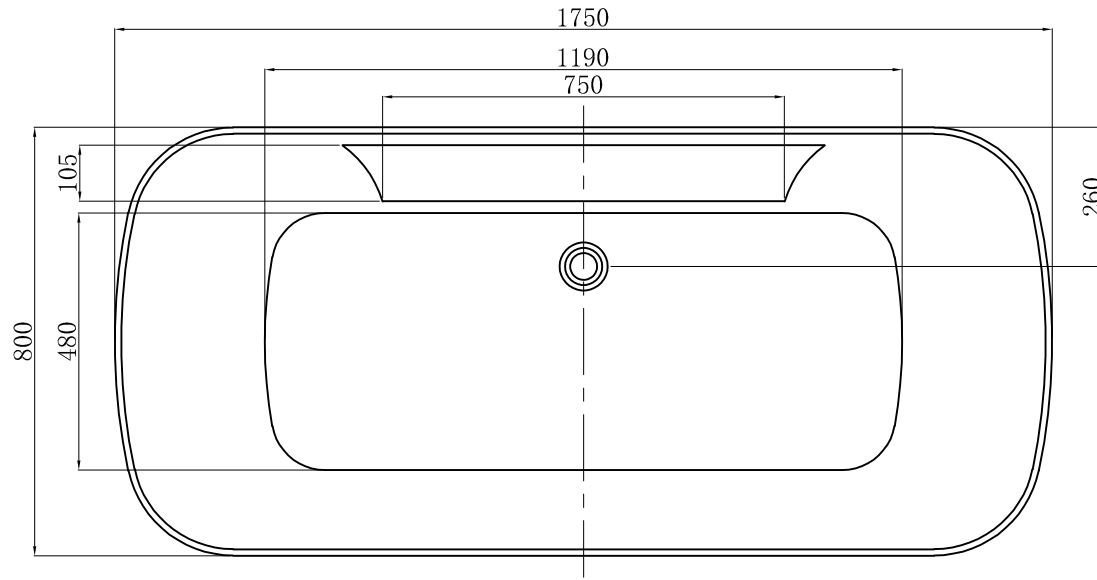


修改项目 Modify	日期 Date	修改人 Modified By	核准文件资讯 Approved Document Information	版本号 REV. NO.



ADAMSEZ 雅登斯

	名称 Name:	SantaSosa 圣罗莎+维修盖	规格 Specification:	1750x800x450/580mm	单位 Units:	mm	版本号 REV. NO:	A
	型号 Code:	AD-SAN-1780F.00	材质 Material:		比例 Proportion:	1:20	绘图 Draftsman:	陈文进
			投影 Projection:		日期 Date:	2024. 6. 12	审核 Reviewed:	核准

核准

Approved: