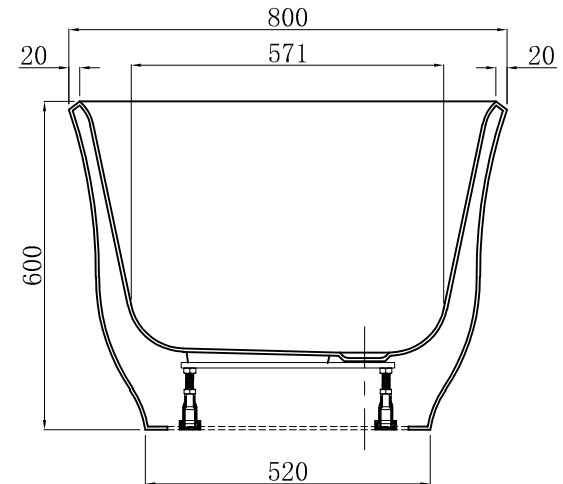
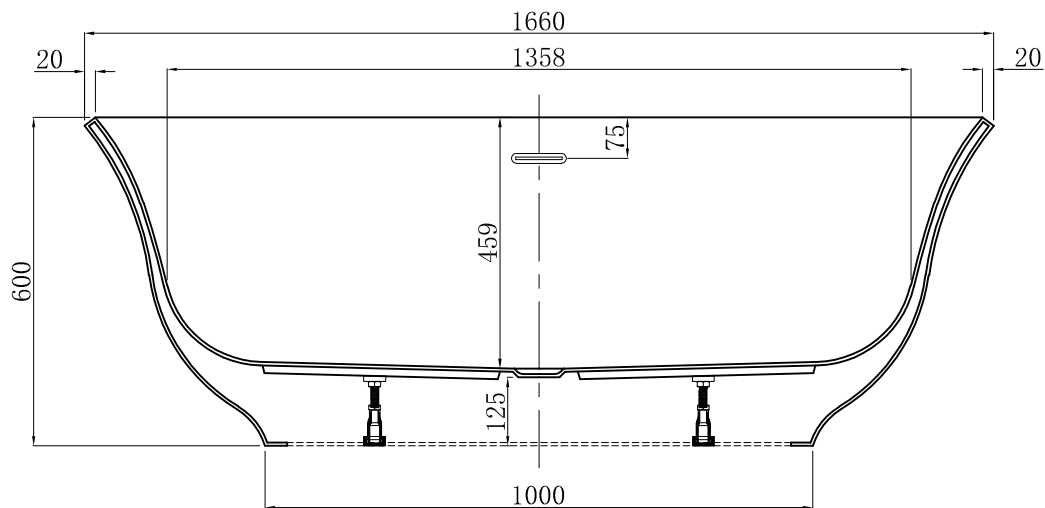
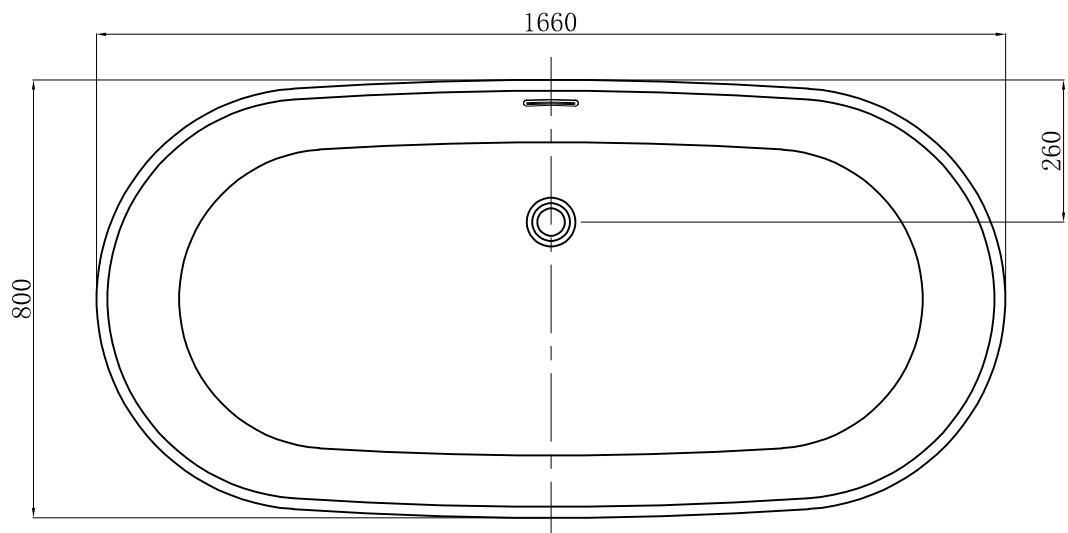


修改项目 Modify	日期 Date	修改人 Modified By	核准文件资讯 Approved Document Information	版本号 REV. NO.



	ADAMSEZ 雅登斯								
	名称 Name:	Oneida 奥奈达独立缸	规格 Specification:	1660x800x459/600mm	单位 Units:	mm	版本号 REV. NO:	A	
	型号 Code:	AD-ONE-1680F.00	材质 Material:		比例 Proportion:	1:20	绘图 Draftsman:	陈文业	核准
		投影 Projection:	第一角投影	日期 Date:	2024.6.7	审核 Reviewed:		Approved:	