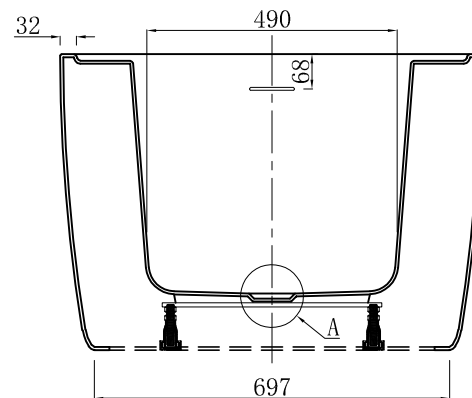
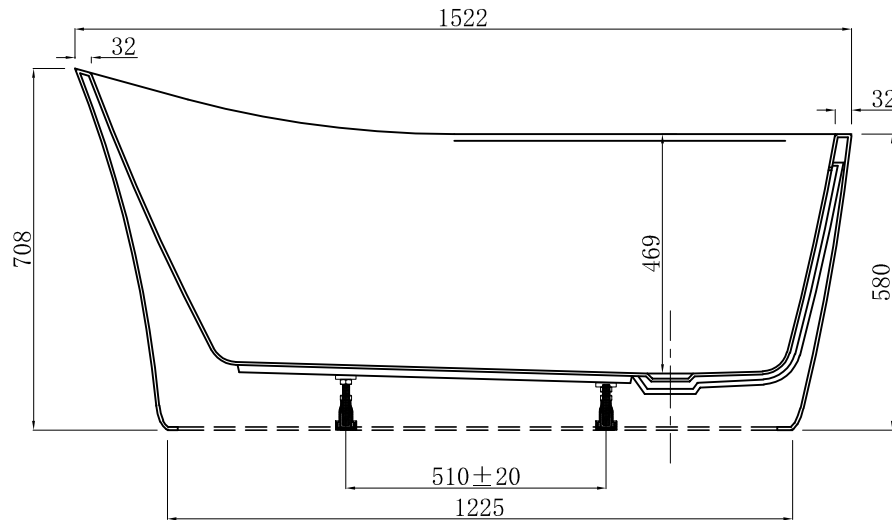
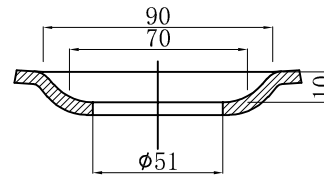
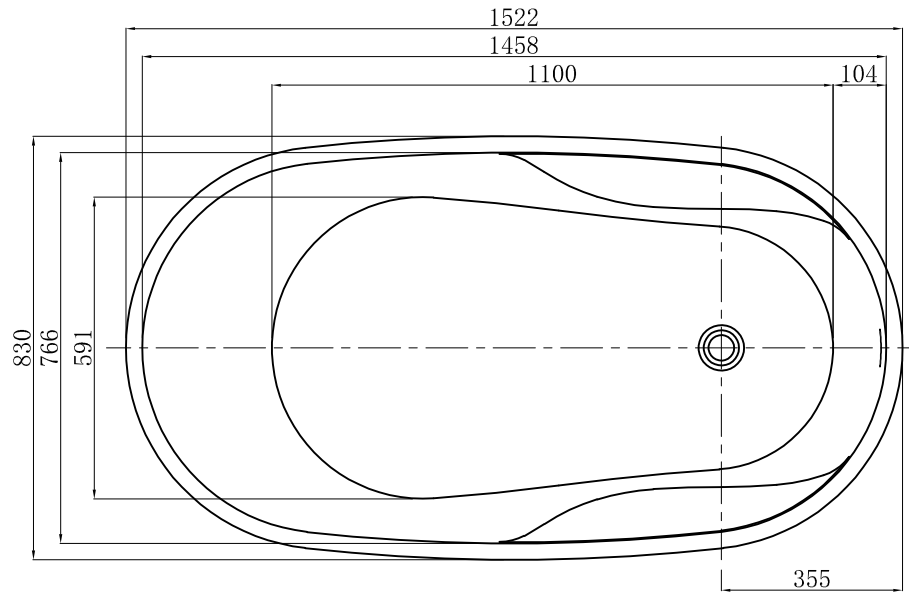


修改项目 Modify	日期 Date	修改人 Modified By	核准文件资讯 Approved Document Information	版本号 REV. NO.



注：超过400mm的尺寸公差为  $\pm_{10}^0$  mm  
 小于400mm的尺寸公差为  $\pm_{3}^0$  mm

ADAMSEZ 雅登斯



名称 Name:	Houma 霍马独立缸	规格 Specification:	1522x830x469/580-708	单位 Units:	mm	版本号 REV. NO:	A	核准 Approved:		
	型号 Code:	AD-HOUM-1583F.00	材质 Material:		比例 Proportion:	1:20	绘图 Draftsman:			鍾文照
			投影 Projection:		日期 Date:	2021.5.15	审核 Reviewed:			