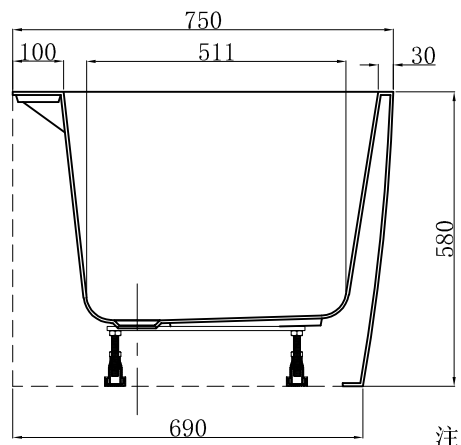
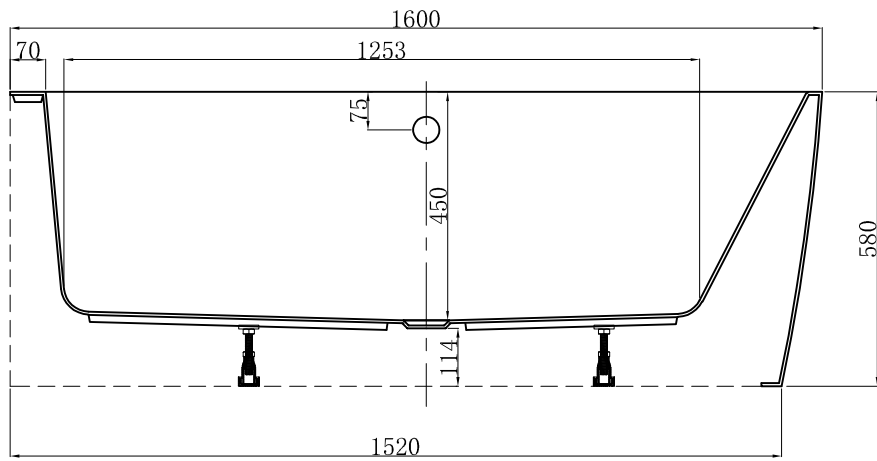
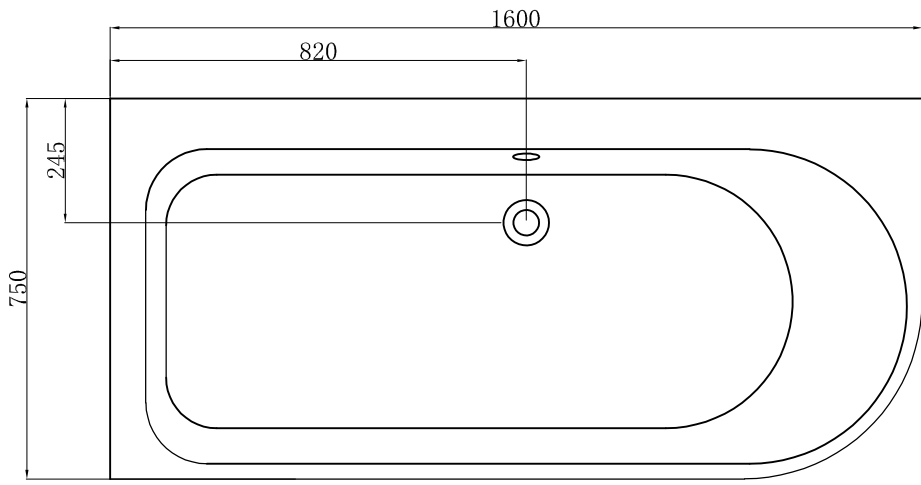

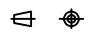


|             |         |                 |                                      |              |
|-------------|---------|-----------------|--------------------------------------|--------------|
| 修改项目 Modify | 日期 Date | 修改人 Modified By | 核准文件资讯 Approved Document Information | 版本号 REV. NO. |
|             |         |                 |                                      |              |
|             |         |                 |                                      |              |



注：超过400mm的尺寸公差为  $\pm 5_{-10}$  mm  
 小于400mm的尺寸公差为  $\pm 2_{-5}$  mm

|  |                    |                   |  |                    |                |              |               |              |
|--|--------------------|-------------------|--|--------------------|----------------|--------------|---------------|--------------|
|  | <b>ADAMSEZ 雅登斯</b> |                   |  |                    |                |              |               |              |
|  | 名称 Name:           | Atlanta 亚特兰大靠墙缸-L | 规格 Specification:  | 1600x750x450/580mm | 单位 Units:      | mm           | 版本号 REV. NO:  | A            |
|  | 型号 Code:           | AD-ATL-1675F.0L   | 材质 Material:   | 压克力 Acrylic        | 比例 Proportion: | 1:20         | 绘图 Draftsman: | 詹文杰          |
|  |                    | 投影 Projection:    |  | 日期 Date:           | 2024.9.14      | 审核 Reviewed: |               | 核准 Approved: |