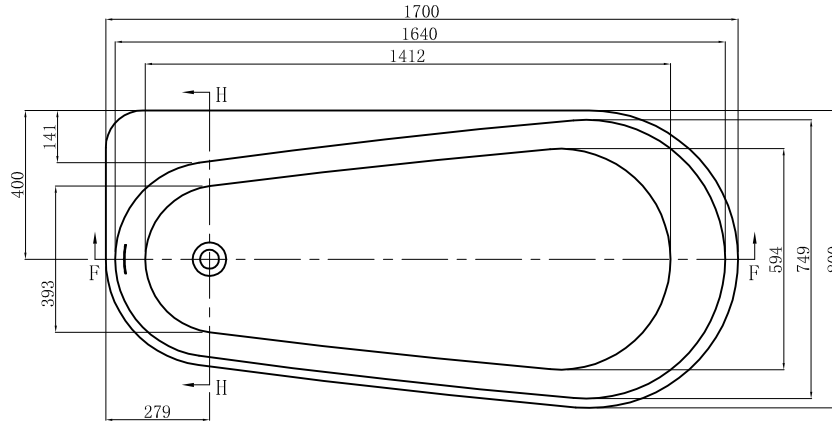
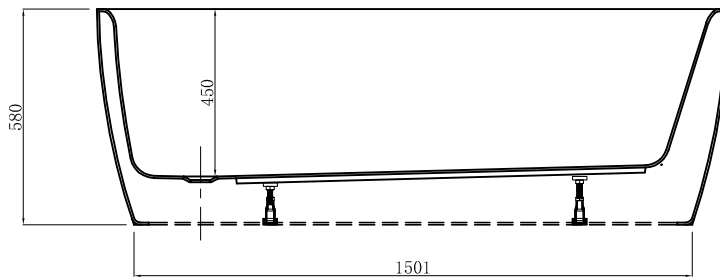


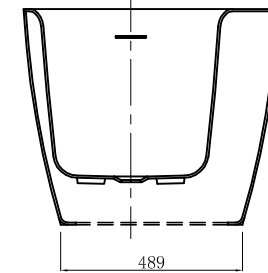
修改项目 Modify	日期 Date	修改人 Modified By	核准文件资讯 Approved Document Information	版本号 REV. NO.



Top View



F-F



H-H

注：超过400mm的尺寸公差为±5mm
小于400mm的尺寸公差为±2mm

	ADAMSEZ 雅登斯					版本号 REV. NO:		A	
	名称 Name:	FANO 法诺独立缸-L	规格 Specification:	1700x800x450/580mm	单位 Units:	mm	绘图 Draftsman:	鍾文照	核准
	型号 Code:	AD-FAN-1780F.00-L	材质 Material:		比例 Proportion:	1:18	审核 Reviewed:		Approved:
		投影 Projection:		日期 Date:	2020. 5. 15				