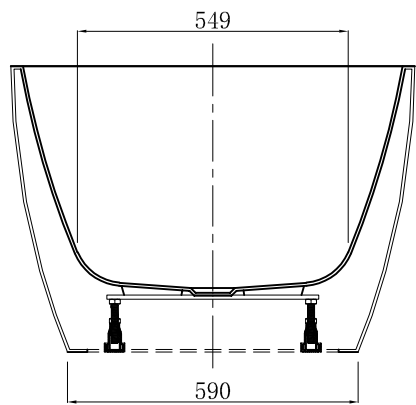
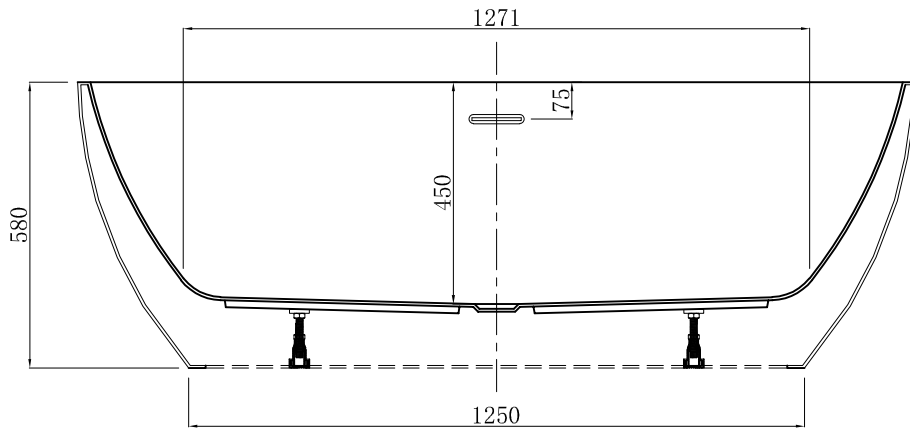
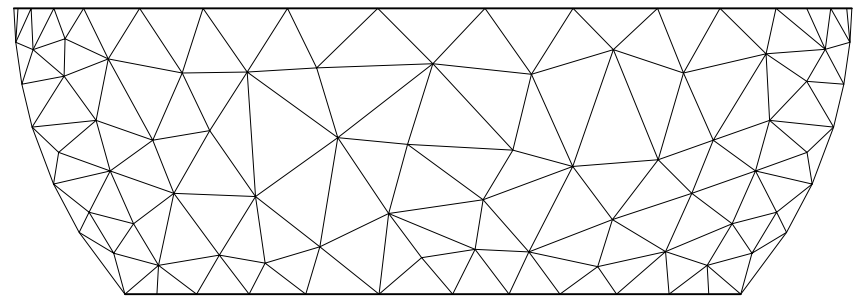
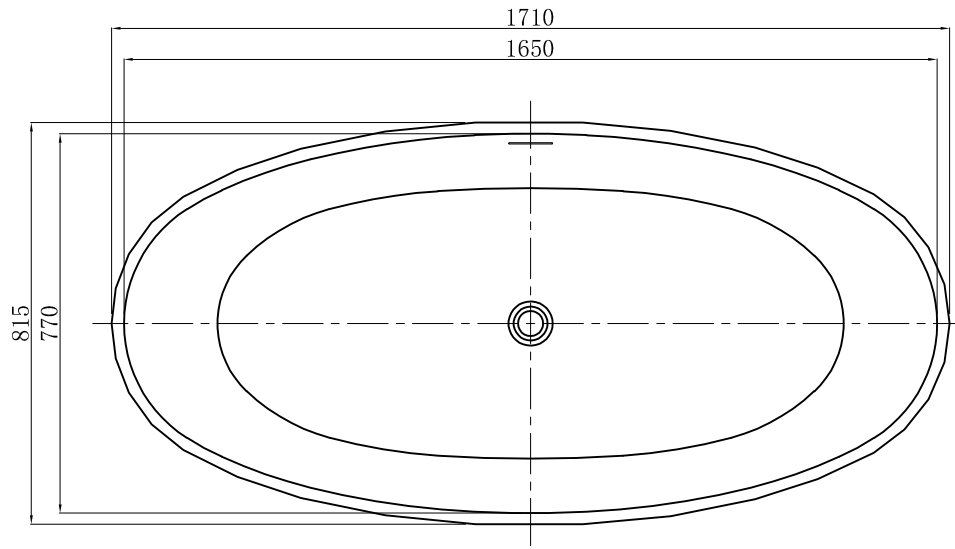


修改项目 Modify	日期 Date	修改人 Modified By	核准文件资讯 Approved Document Information	版本号 REV. NO.



	ADAMSEZ 雅登斯							
	名称 Name:	Lodi 洛迪 三角纹独立缸	规格 Specification:	1710x815x450/580mm	单位 Units:	mm	版本号 REV. NO:	A
	型号 Code:		材质 Material:		比例 Proportion:	1:20	绘图 Draftsman:	陈文业
		投影 Projection:			日期 Date:	2023.9.25	审核 Reviewed:	
							核准 Approved:	陈玉金