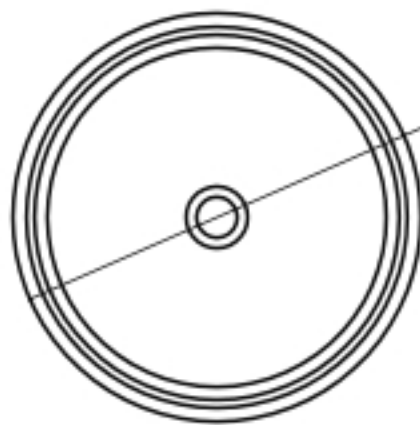


$\Phi 450$



850

