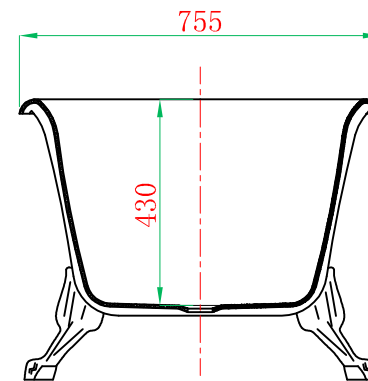


Section A - A



Section B - B

ADAMSEZ 雅登斯



名称 Name:	Madrid 马德里1522	编号 Number:	N. 01-00	单位 Units:	mm	绘图 Draftsman:	阿香	批准
型号 Code:	AD-MAD-1575F.00	材质 Material:	Acrylic	比例 Proportion:	1:20	审核 Auditing:		Authorize:
规格 Dimensions:	1522x755x430/585	投影 Projection:	☐ ◯	日期 Date:	2015.4.24			