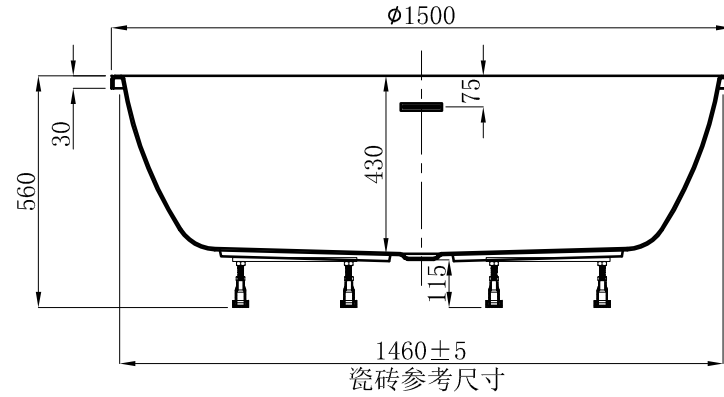
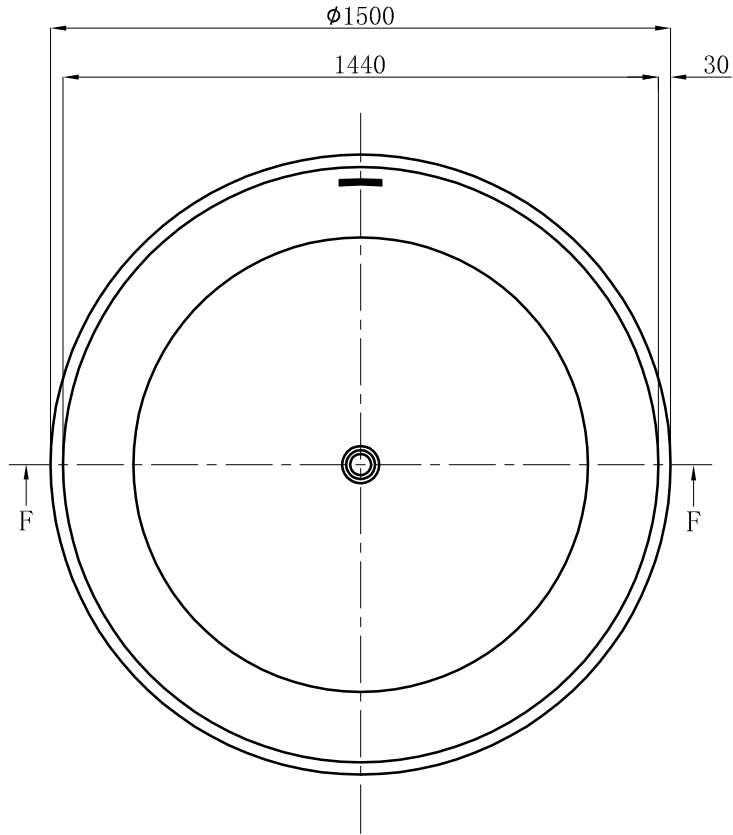


修改项目 Modify	日期 Date	修改人 Modified By	核准文件资讯 Approved Document Information	版本号 REV. NO.



F-F

注：超过400mm的尺寸公差为±5mm
小于400mm的尺寸公差为±2mm

	ADAMSEZ 雅登斯									
	名称 Name:	Shute 舒特+脚架	规格 Specification:	φ1500x430/560	单位 Units:	mm	版本号 REV. NO:	A		
	型号 Code:	AD-SHU-1515A.00	材质 Material:		比例 Proportion:	1:18	绘图 Draftsman:	鍾文照	核准	
		投影 Projection:		日期 Date:	2021.1.4	审核 Reviewed:		Approved:		