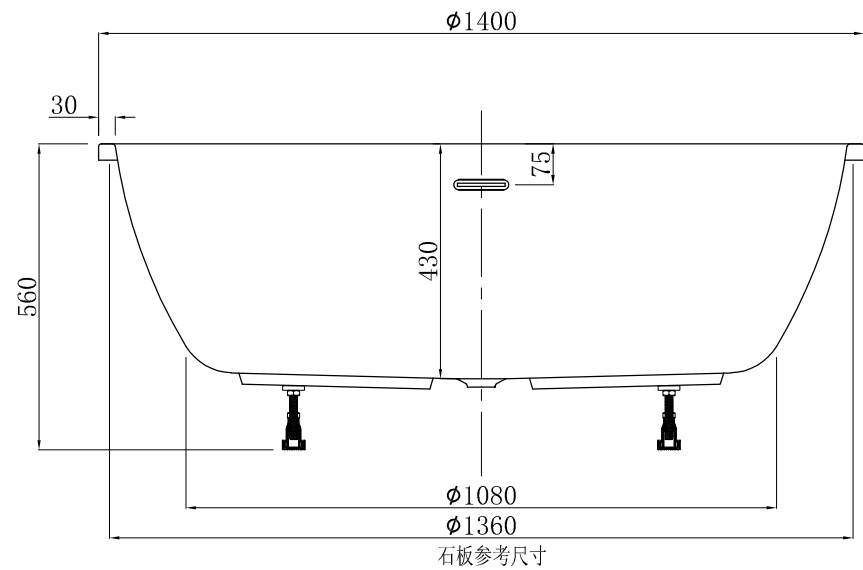
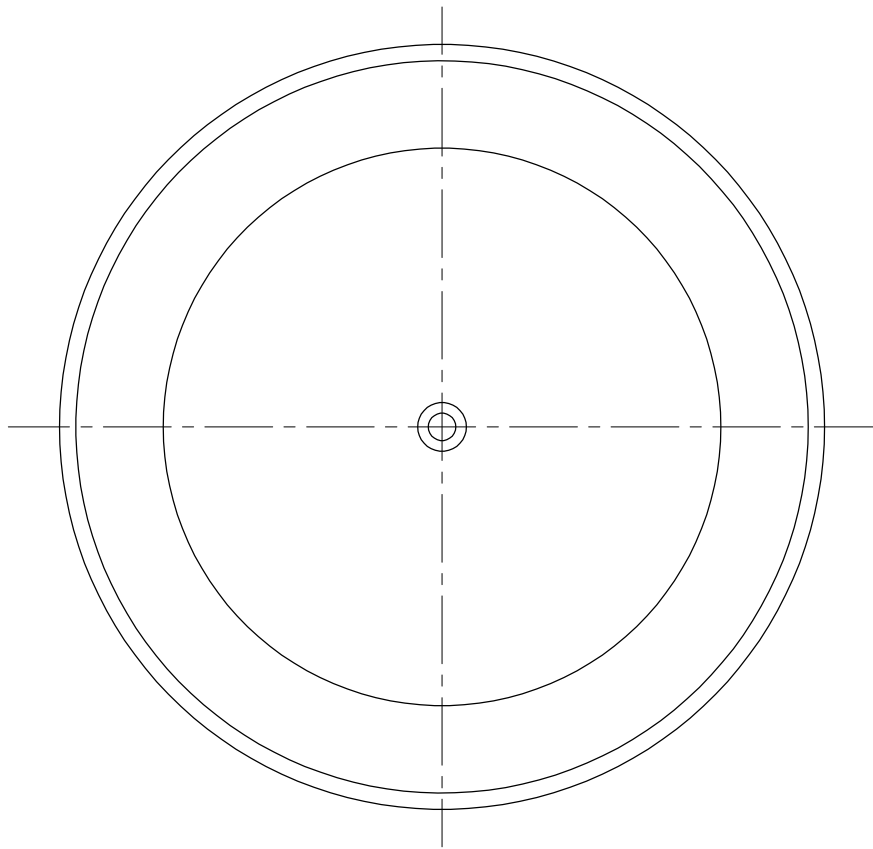


修改项目 Modify	日期 Date	修改人 Modified By	核准文件资讯 Approved Document Information	版本号 REV. NO.



注：超过400mm的尺寸公差为±5mm
小于400mm的尺寸公差为±2mm

	ADAMSEZ 雅登斯					版本号 REV. NO:	A	核准 Approved:
	名称 Name:	Shute 舒特独立缸	规格 Specification:	φ1400x430/560mm	单位 Units:	mm	绘图 Draftsman:	
	型号 Code:	AD-SHU-1414A.00	材质 Material:		比例 Proportion:	1:20	日期 Date:	
		投影 Projection:			审核 Reviewed:			