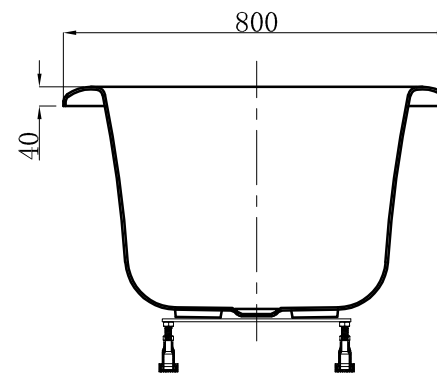


F-F



G-G

ADAMSEZ 雅登斯



名称 Name:	Tours图尔斯工程缸-脚架	编号 Numbers:		单位 Units:	mm
型号 Code:	AD-TOU-1890A.00	材质 Material:		比例 Proportion:	1:18
规格 Dimensions:	1700x800x460/590	投影 Projection:	☐ ◆	日期 Date:	2021.12.29

绘图 Draftsman: 钟文照

批准

审核 Auditing:

Authorize: