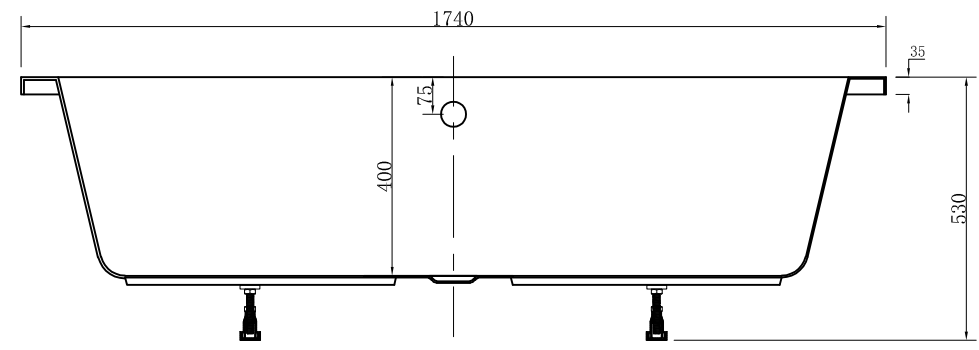
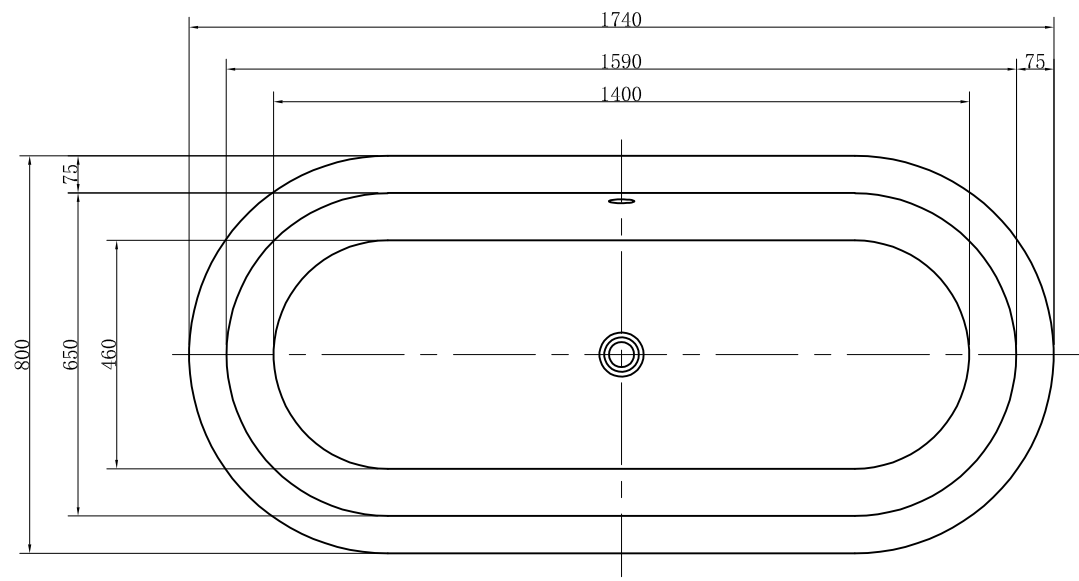


修改项目 Modify	日期 Date	修改人 Modified By	核准文件资讯 Approved Document Information	版本号 REV. NO.



注：超过400mm的尺寸公差为  $-10$  mm  
 小于400mm的尺寸公差为  $\pm 2$  mm

	<b>ADAMSEZ 雅登斯</b>								
	名称 Name:	Napoli 拿波里工程缸+脚架	规格 Specification:	1740X800X400/530	单位 Units:	mm	版本号 REV. NO:	A	
	型号 Code:	AD-NAP-1780A.00	材质 Material:		比例 Proportion:	1:20	绘图 Draftsman:	鍾文進	核准
		投影 Projection:		日期 Date:	2022. 11. 22	审核 Reviewed:		Approved:	陈玉金