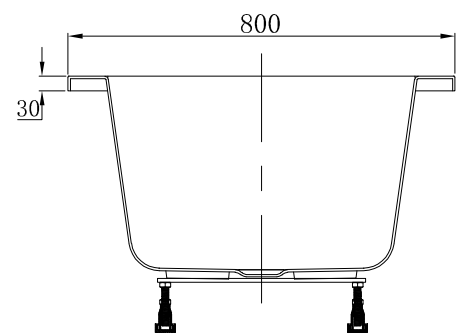


Section A-A



Section B-B

ADAMSEZ 雅登斯



名称 Name:	Casablance 卡莎布兰卡	编号 Number:		单位 Units:	mm	绘图 Draftsman:	钟文照	批准
型号 Code:	AD-CAS-1780A.00	材质 Material:		比例 Proportion:	1:20	审核 Auditing:		Authorize:
规格 Dimensions:	1740x800x400	投影 Projection:	⊕ ⊕	日期 Date:	2022.5.18			