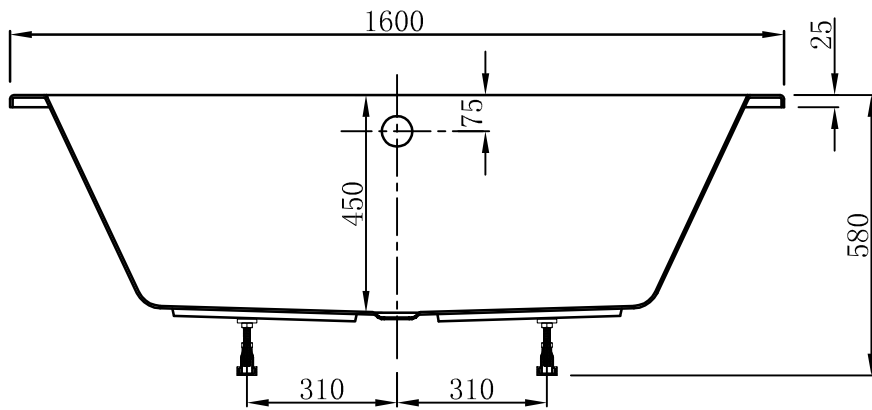
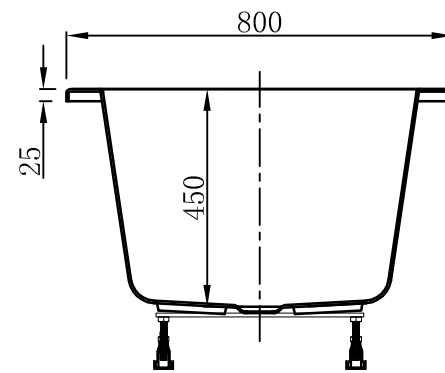


Front View



Cross Section F-F



Cross Section G-G

ADAMSEZ 雅登斯



名称 Name:	Casablanca 卡莎布兰卡+脚架	编号 Numbers:		单位 Units:	mm			批准 Authorize:	
型号 Code:	AD-CAS-1680A.00	材质 Material:		标准 Standard:	CUPC	绘图 Draftsman:	钟文照	修改 revise:	
规格 Dimensions:	1600x800x450/580	投影 Projection:		日期 Date:	2021.7.27	日期 Date:		审核 Auditing:	