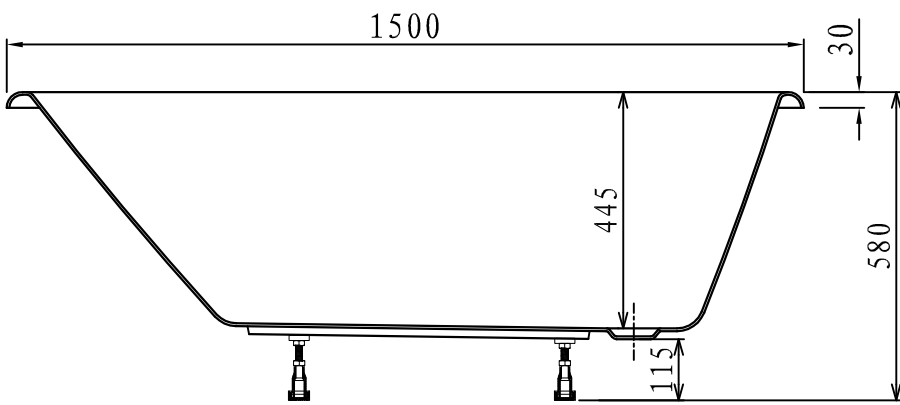
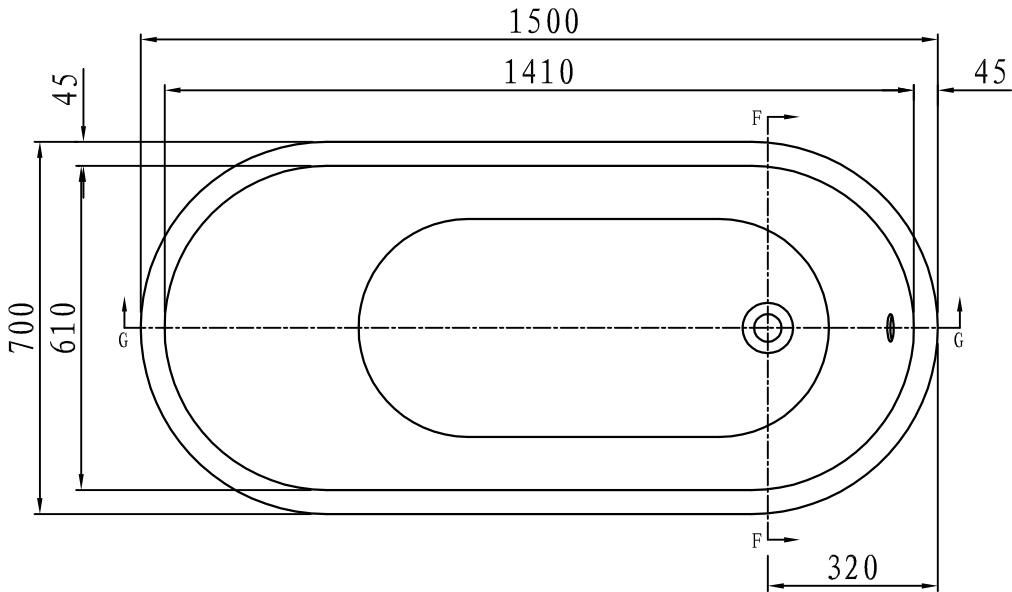
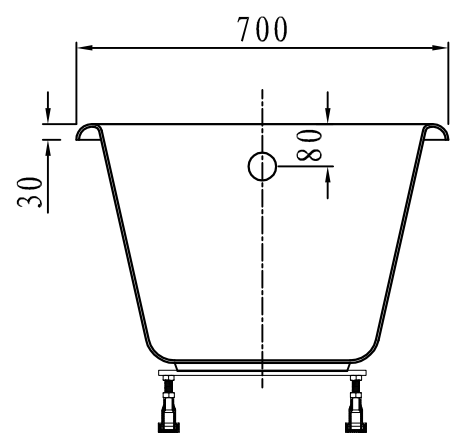


|             |         |                 |   |              |
|-------------|---------|-----------------|---|--------------|
| 修改项目 Modify | 日期 Date | 修改人 Modified By | 核准文件资讯<br>Approved Document Information | 版本号 REV. NO. |
|             |         |                 |   |              |
|             |         |                 |   |              |



Section G-G



Section G-G

注：超过400mm的尺寸公差为±5mm  
小于400mm的尺寸公差为±2mm

|  |                    |                 |                   |                  |                |              |               |           |    |  |
|--|--------------------|-----------------|-------------------|------------------|----------------|--------------|---------------|-----------|----|--|
|  | <b>ADAMSEZ 雅登斯</b> |                 |                   |                  |                |              |               |           |    |  |
|  | 名称 Name:           | Malta 马尔达工程缸    | 规格 Specification: | 1500x700x445/580 | 单位 Units:      | mm           | 版本号 REV. NO:  | A         |    |  |
|  | 型号 Code:           | AD-MAL-1570A.00 | 材质 Material:      |                  | 比例 Proportion: | 1:20         | 绘图 Draftsman: | 鍾文照       | 核准 |  |
|  |                    | 投影 Projection:  |                   | 日期 Date:         | 2021.4.9       | 审核 Reviewed: |               | Approved: |    |  |