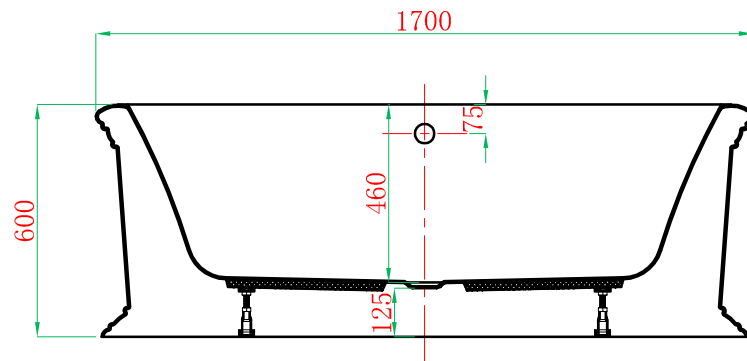
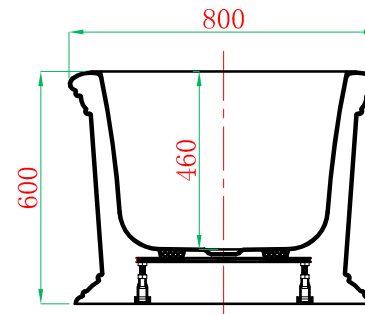


主视图



截面 F-F



截面 G-G

ADAMSEZ 雅登斯



| | | | | | | | |
|----------------|------------------|----------------|---|----------------|-------------|---------------|---------------|
| 名称 Name: | Tours图尔斯 1700 | 编号 Numbers: | | 单位 Units: | mm | | |
| 型号 Code: | AD-TOU-1780F.00 | 材质 Material: | | 比例 Proportion: | 1:18 | 绘图 Draftsman: | 王园香 |
| 规格 Dimensions: | 1700x800x460/600 | 投影 Projection: | ☐ | 日期 Date: | 2014. 3. 11 | 审核 Auditing: | 批准 Authorize: |