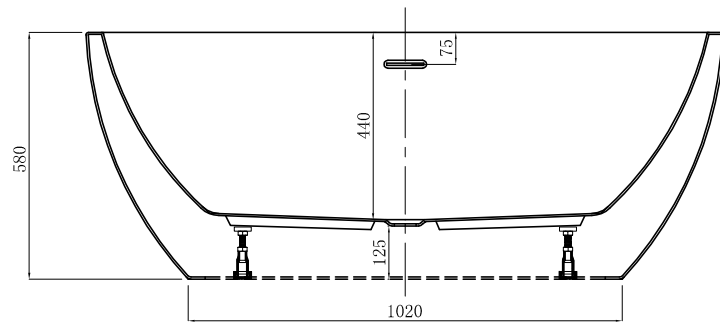
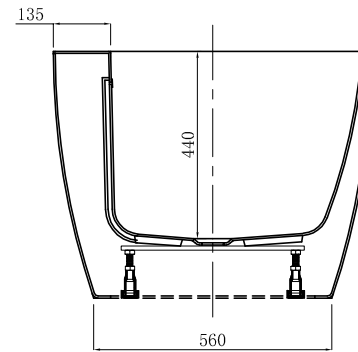


Cross Section F-F



Front View



Cross Section G-G

ADAMSEZ 雅登斯

名称 Name:	Crewe 克鲁加平台独立缸	编号 Numbers:		单位 Units:	mm
型号 Code:	AD-CRE-1575F.00	材质 Material:		比例 Proportion:	1:18
规格 Dimensions:	1500x750x440/580	投影 Projection:	☐ ⊕	日期 Date:	2017.6.8

绘图 Draftsman: 鍾文進 批准 Authorize:

审核 Auditing:

