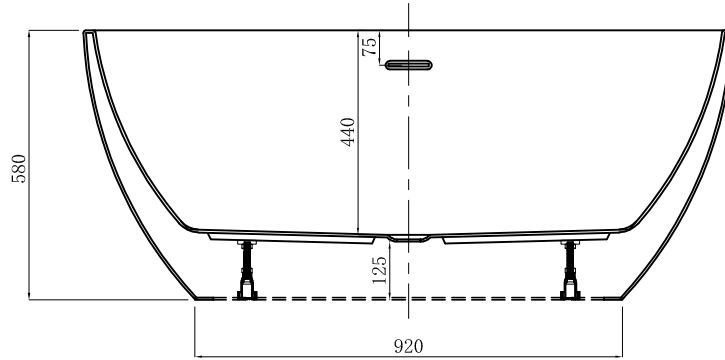
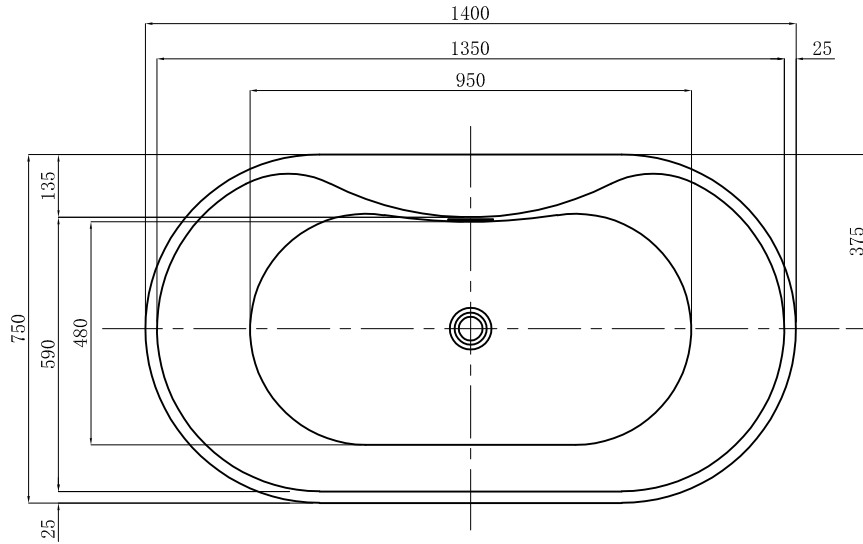


修改项目 Modify	日期 Date	修改人 Modified By	核准文件资讯 Approved Document Information	版本号 REV. NO.



注：超过400mm的尺寸公差为 ± 10 mm
 小于400mm的尺寸公差为 ± 5 mm

ADAMSEZ 雅登斯



名称 Name:	Crewe 克鲁一字溢水	规格 Specification:	1400x750x440/580	单位 Units:	mm	版本号 REV. NO:	F
型号 Code:	AD-CRE-1475F.00	材质 Material:		比例 Proportion:	1:18	绘图 Draftsman:	鍾文進
		投影 Projection:	第一角投影	日期 Date:	2023.2.1	审核 Reviewed:	
						核准 Approved:	陈玉金