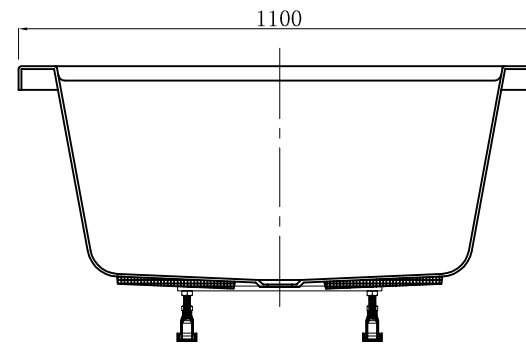


F-F



G-G

ADAMSEZ 雅登斯



名称 Name:	Caucasia 高加索工程缸+脚架	编号 Numbers:		单位 Units:	mm						
型号 Code:	AD-CAU-1411A.00	材质 Material:	Acrylic	公差 Tolerance:	±5mm	绘图 Draftsman:	钟文照	修改 revise:		审核 Auditing:	
规格 Dimensions:	1400x1100x450/580mm	投影 Projection:		比例 Proportion:	1:18	日期 Date:	2020.6.22	日期 Date:		批准 Authorize:	