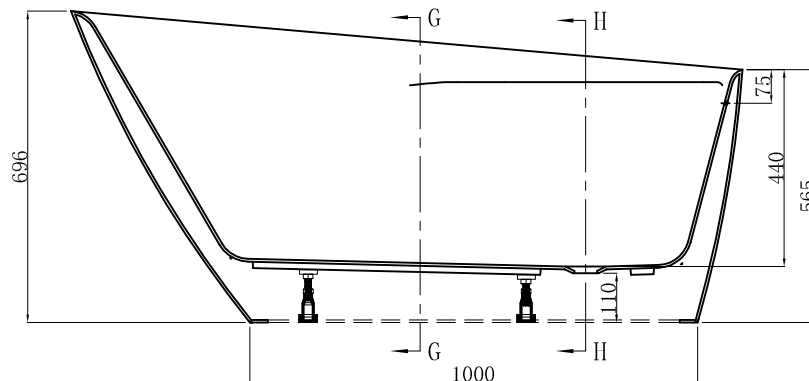
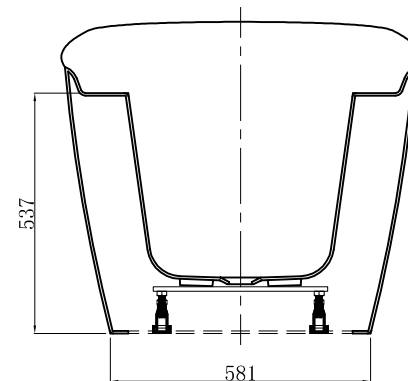


G-G



H-H



ADAMSEZ 雅登斯



| | | | | | | | | | | |
|----------------|----------------------|----------------|---------|----------------|------|---------------|-----------|------------|--|---------------|
| 名称 Name: | Ankara 安卡拉独立缸 | 编号 Numbers: | Acrylic | 单位 Units: | mm | | | | | |
| 型号 Code: | AD-ANK-1580F.00 | 材质 Material: | Acrylic | 公差 Tolerance: | ±5mm | 绘图 Draftsman: | 鍾文進 | 修改 revise: | | 审核 Auditing: |
| 规格 Dimensions: | 1500x800x440/565-696 | 投影 Projection: | ☉ ↯ | 比例 Proportion: | 1:18 | 日期 Date: | 2019.5.23 | 日期 Date: | | 批准 Authorize: |