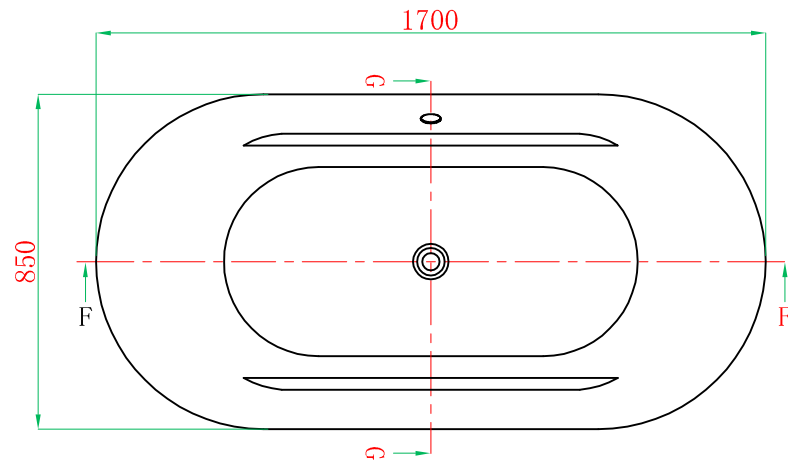
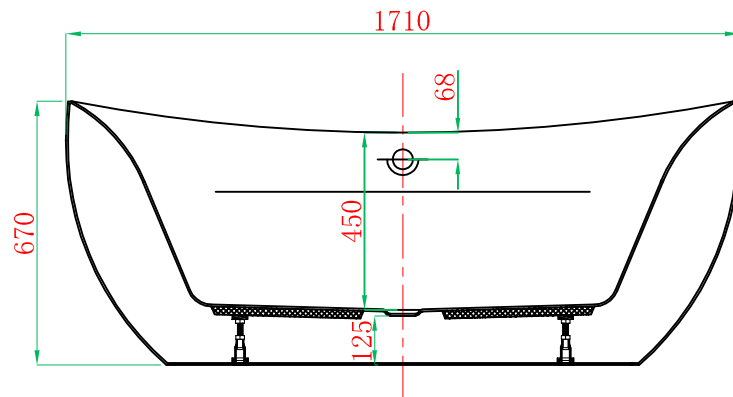


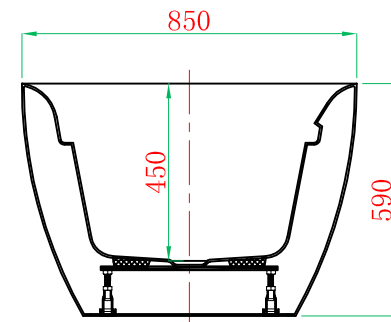
+



主视图



截面 F-F



截面 G-G

ADAMSEZ 雅登斯

ADAMSEZ®

名称 Name:	Palma 帕尔马	编号 Numbers:		单位 Units:	mm
型号 Code:	AD-PAL-1785F.00	材质 Material:		比例 Proportion:	1:18
规格 Dimensions:	1700x850x450/670	投影 Projection:	☐ ⊕	日期 Date:	2012.4.9

绘图 Draftsman:

王园香

批准

审核 Auditing:

Authorize: