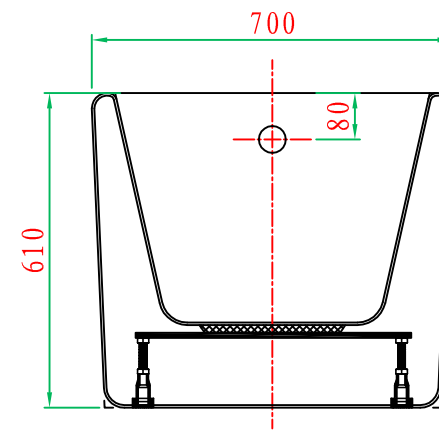


Section G-G



Section G-G

**ADAMSEZ 雅登斯**



名称 Name:	Malta 马尔达 1700	编号 Number:		单位 Units:	mm	绘图 Draftsman:	李太平	批准
型号 Code:	AD-MAL-1770F.00	材质 Material:		比例 Proportion:	1:15	审核 Auditing:		Authorize:
规格 Dimensions:	1700x700x445/610	投影 Projection:	☉ 4	日期 Date:	2010.11.19			