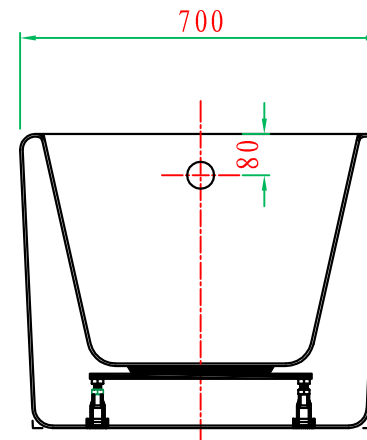


Section G-G



Section G-G

ADAMSEZ 雅登斯

名称 Name:	Malta 马尔达 1500	编号 Number:		单位 Units:	mm
型号 Code:	AD-MAL-1570F.00	材质 Material:		比例 Proportion:	1:15
规格 Dimensions:	1500x700x445/570	投影 Projection:	☉ 4	日期 Date:	2010.11.19

客人: Even Flow

绘图 Draftsman:	李太平	批准
审核 Auditing:		Authorize:

