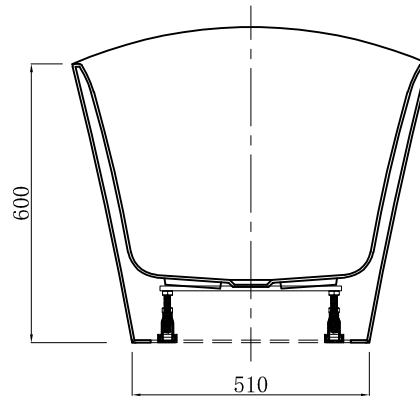
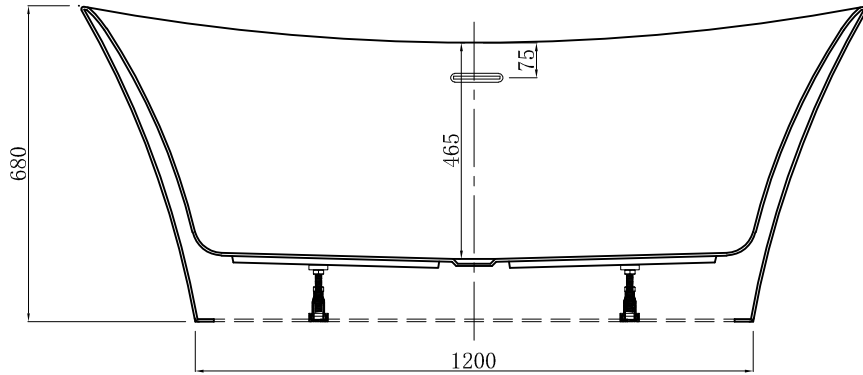
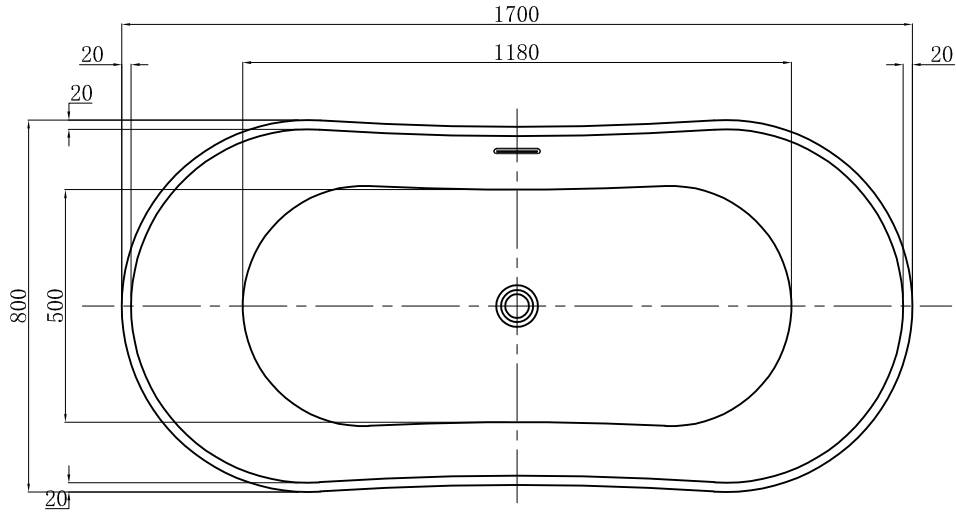


修改项目 Modify	日期 Date	修改人 Modified By	核准文件资讯 Approved Document Information	版本号 REV. NO.



注：超过400mm的尺寸公差为 \pm_{10}^0 mm
 小于400mm的尺寸公差为 \pm_{3}^0 mm

	ADAMSEZ 雅登斯									
	名称 Name:	Saxton 萨克斯顿独立缸	规格 Specification:	1700x800x465/680	单位 Units:	mm	版本号 REV. NO:	A		
	型号 Code:	AD-SAX-1780F.00	材质 Material:		比例 Proportion:	1:20	绘图 Draftsman:	陈文进	核准	陈玉金
		投影 Projection:		日期 Date:	2022.10.12	审核 Reviewed:		Approved:		