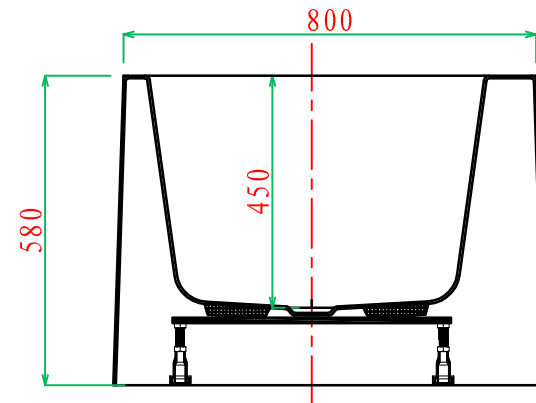


Section G-G



Section F-F

ADAMSEZ 雅登斯



名称 Name:	Naxos 纳克索斯 1500	编号 Number:		单位 Units:	mm	绘图 Draftsman:	王园香	批准
型号 Code:	AD-NAX-1580F.00	材质 Material:		比例 Proportion:	1:15	审核 Auditing:		Authorize:
规格 Dimensions:	1500x800x450/580	投影 Projection:	☉ ↙	日期 Date:	2012.8.1			