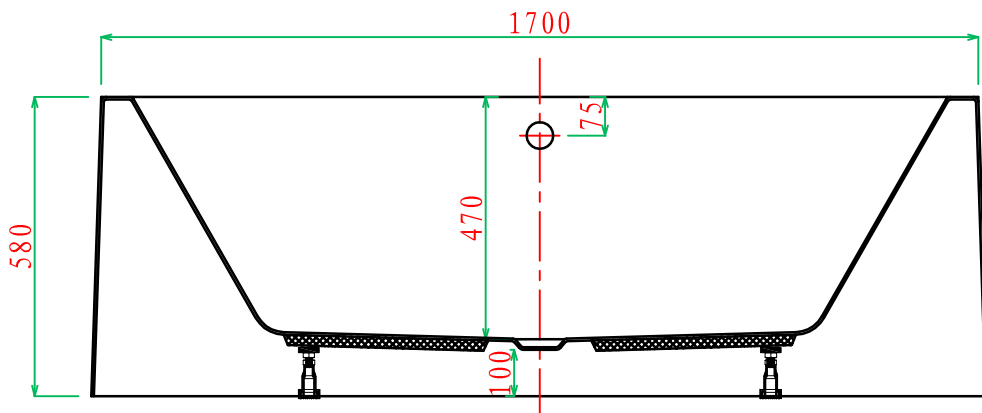
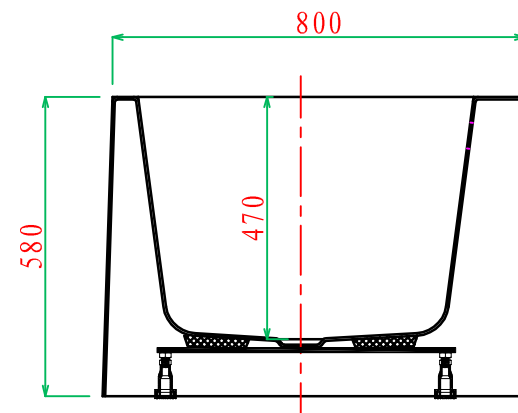


Front View



Section G-G



Section F-F

ADAMSEZ 雅登斯



名称 Name:	Naxos 纳克索斯 1700	编号 Numbers:		单位 Units:	mm
型号 Code:	AD-NAX-1780F.00	材质 Material:		标准 Standard:	CUPC
规格 Dimensions:	1700x800x470/580	投影 Projection:	☐ ◯	日期 Date:	2012. 3. 3

绘图 Draftsman:	王园香	审核 Auditing:	
---------------	-----	--------------	--

批准
Authorize: