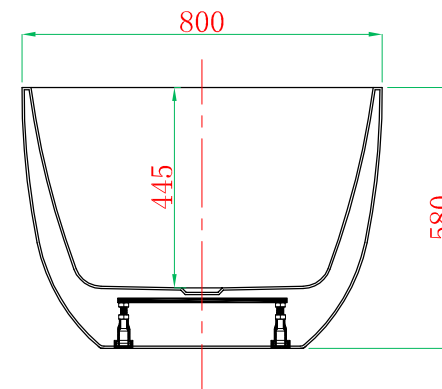
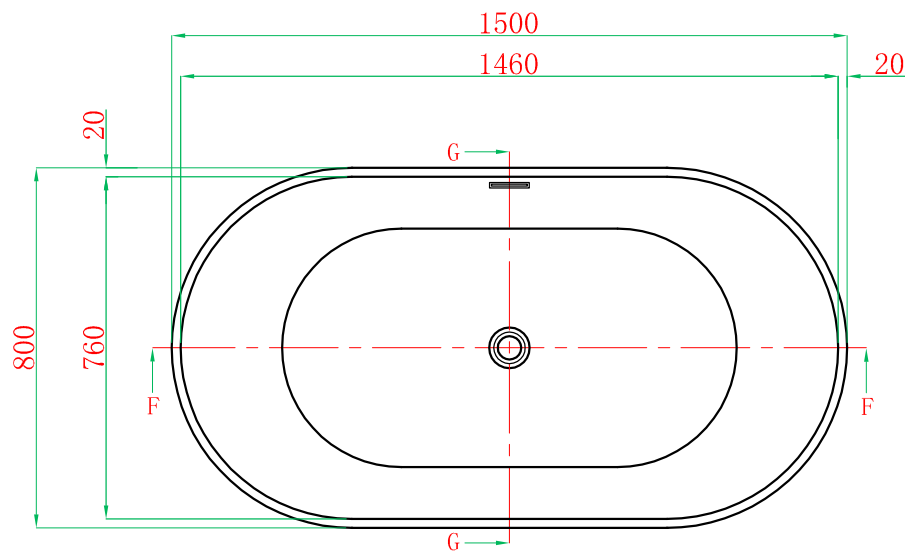


F-F 剖视图



G-G 剖视图



主视图

ADAMSEZ 雅登斯



| | | | | | | | |
|----------------|----------------------|----------------|-------|----------------|-----------|---------------|---------------|
| 名称 Name: | Manchester 曼彻斯特 1500 | 编号 Numbers: | | 单位 Units: | mm | | |
| 型号 Code: | AD-MAN-1580F.00 | 材质 Material: | | 比例 Proportion: | 1:18 | 绘图 Draftsman: | 王圆香 |
| 规格 Dimensions: | 1500x800x445/580mm | 投影 Projection: | 第一角投影 | 日期 Date: | 2013.6.27 | 审核 Auditing: | 批准 Authorize: |