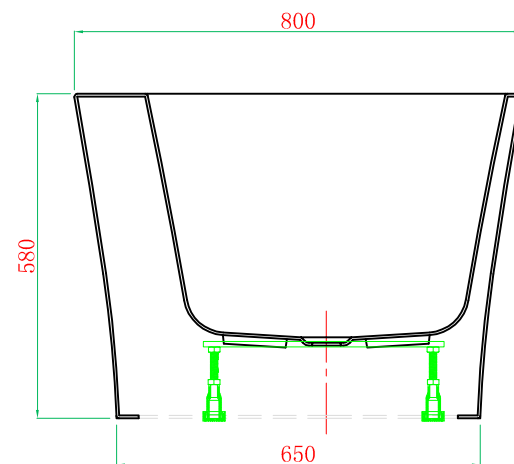


截面 F-F



截面 G-G

ADAMSEZ 雅登斯



名称 Name:	Houston 休斯顿独立缸 1500	编号 Numbers:		单位 Units:	mm	容量(kg) Volume:					
型号 Code:	AD-HOU-1580F.00	材质 Material:		公差 Tolerance:	±5mm	绘图 Draftsman:	钟文照	修改 revise:		审核 Auditing:	
规格 Dimensions:	1500x800x435/580mm	投影 Projection:	☉ ☰	比例 Proportion:	1:18	日期 Date:	2017.4.6	日期 Date:		批准 Authorize:	