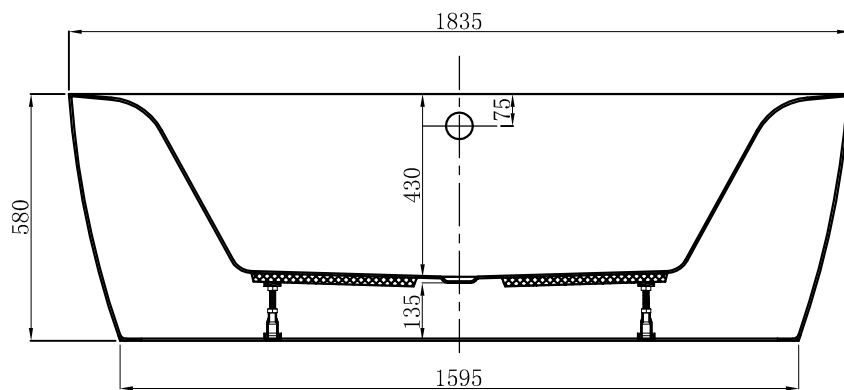
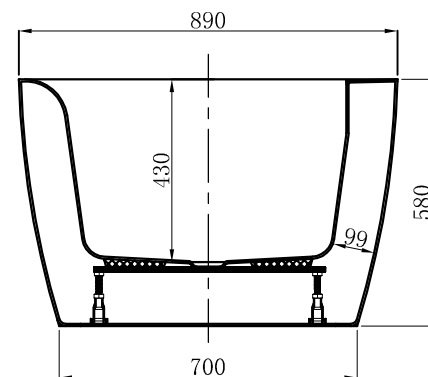


主视图



G-G面 剖面



F-F面 剖面

ADAMSEZ 雅登斯



名称 Name:	Hamilton 哈密尔顿	编号 Numbers:		单位 Units:	mm
型号 Code:	AD-HAM-1889F.00	材质 Material:		标准 Standard:	CUPC
规格 Dimensions:	1835x900x430/580	投影 Projection:	第一角投影	日期 Date:	2012.10.16

绘图 Draftsman:

王圆香

批准

审核 Auditing:

Authorize: