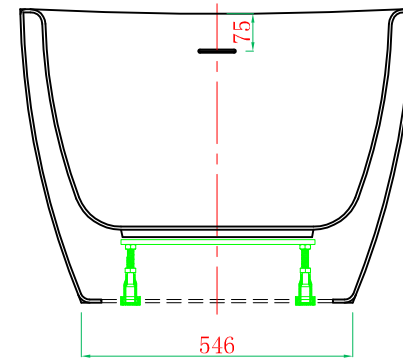


F-F



G-G

ADAMSEZ 雅登斯



名称 Name:	Corinth 科林斯独立缸	编号 Numbers:		单位 Units:	mm						
型号 Code:	AD-COR1-1580F.00	材质 Material:	Acrylic	公差 Tolerance:	±5mm	绘图 Draftsman:	钟文照	修改 revise:		审核 Auditing:	
规格 Dimensions:	1494x800x435/581-725	投影 Projection:		比例 Proportion:	1:18	日期 Date:	2018.5.31	日期 Date:		批准 Authorize:	